



PREFEITURA MUNICIPAL DE PALMAS



Palmas
Aqui soz, mais feliz

33404/2011 /

INTERESSADO

ENDEREÇO / RAZÃO SOCIAL

5488-7

OBSERVAÇÃO

CONSTRUÇÃO DA UNIDADE DE SAÚDE DA FAMÍLIA 712 SUL

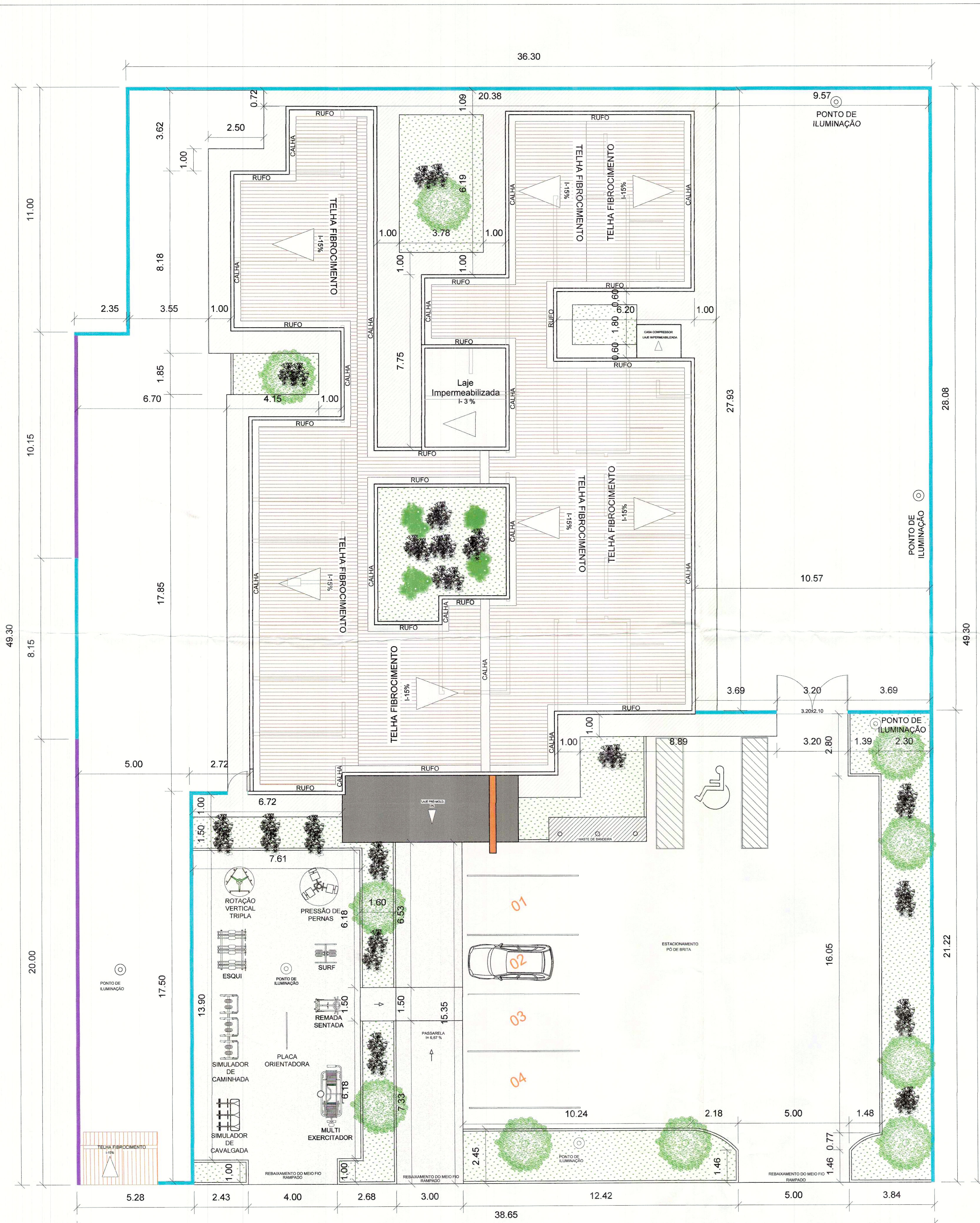
011 /
 0/2011 33404/11
 /2011 /
 /2011 /
 /2012 /
 8.881,74 512.881,74
 3% (VER FLS. 221)

ANDAMENTO

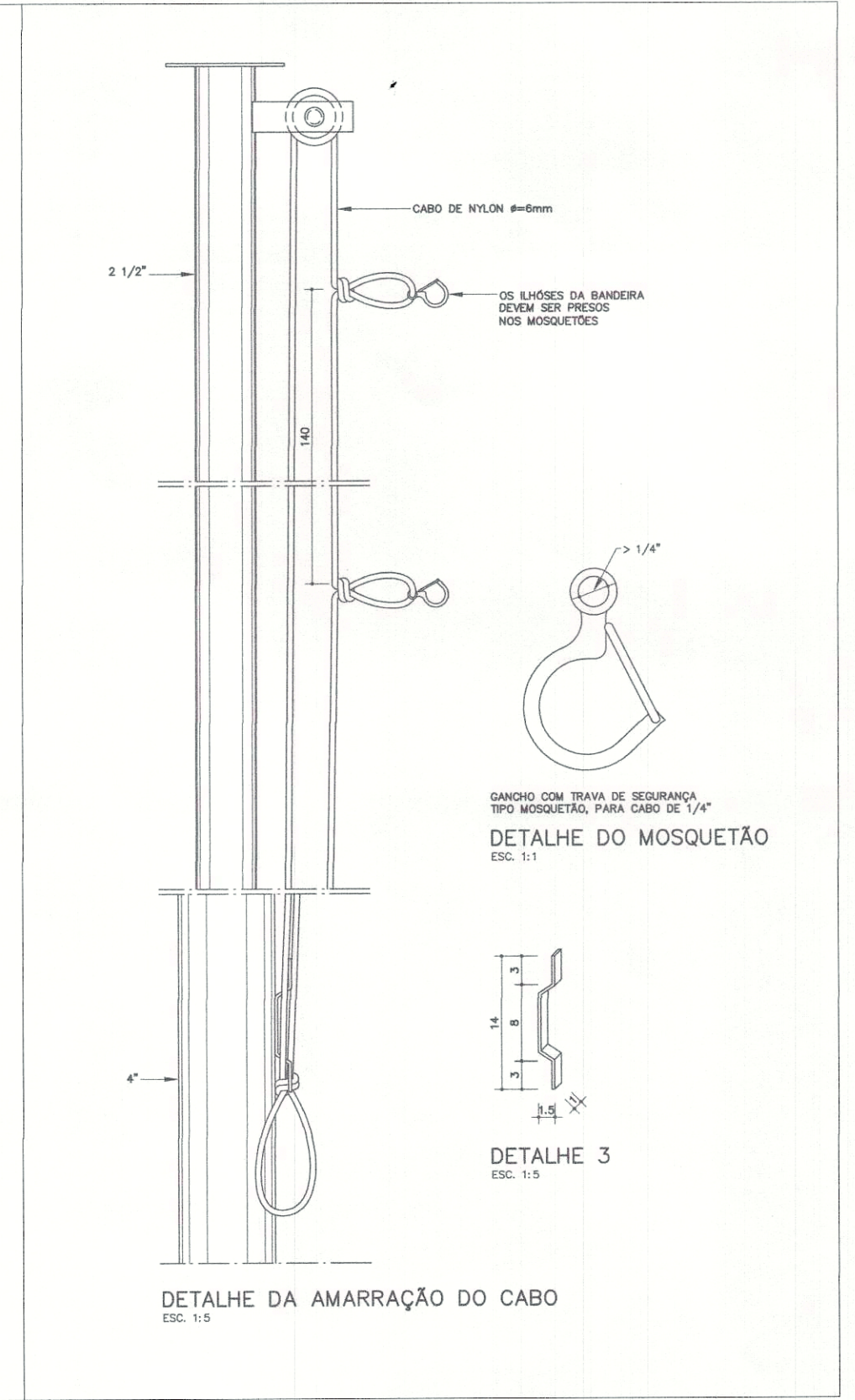
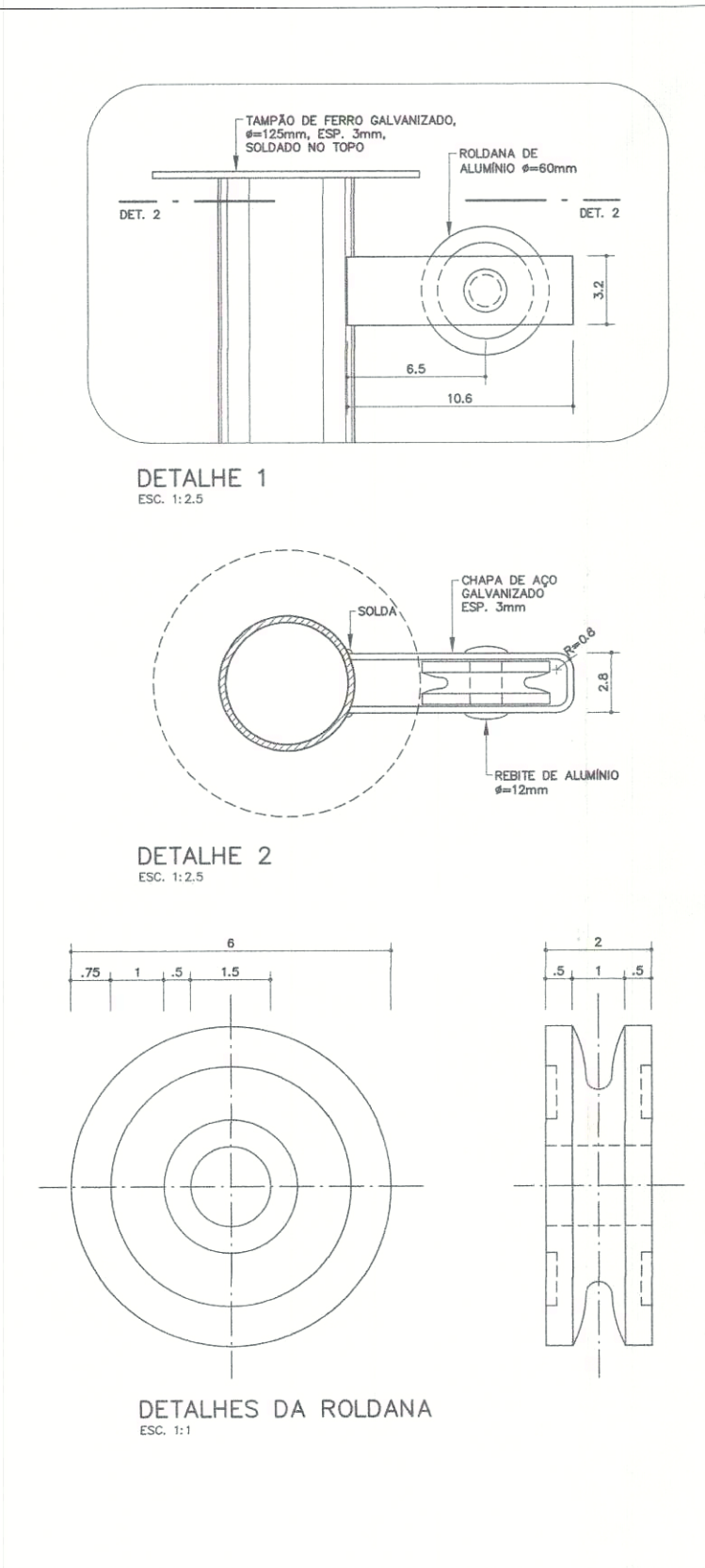
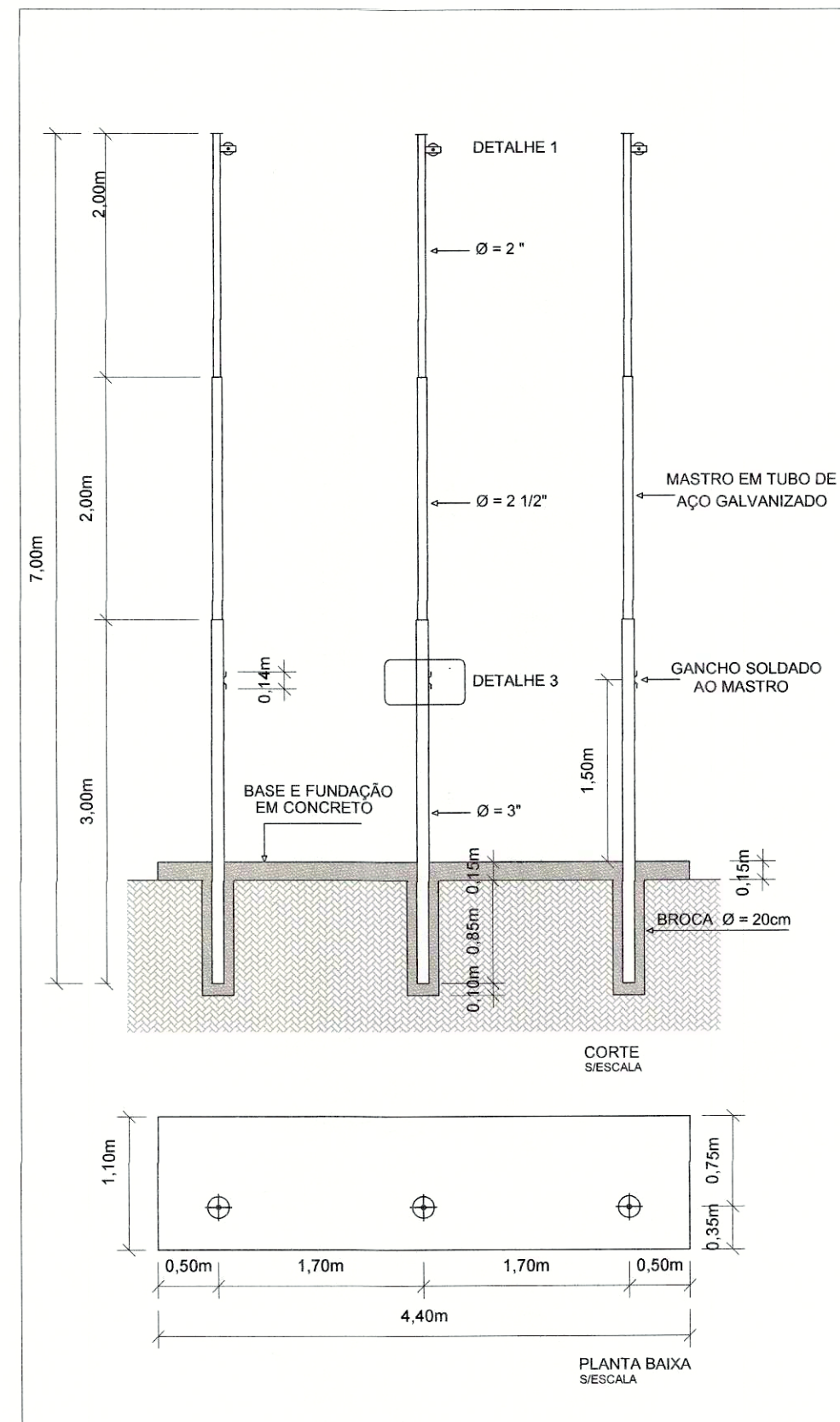
CONTROLE DE REMESSA

SAÚDE - VOL. IV



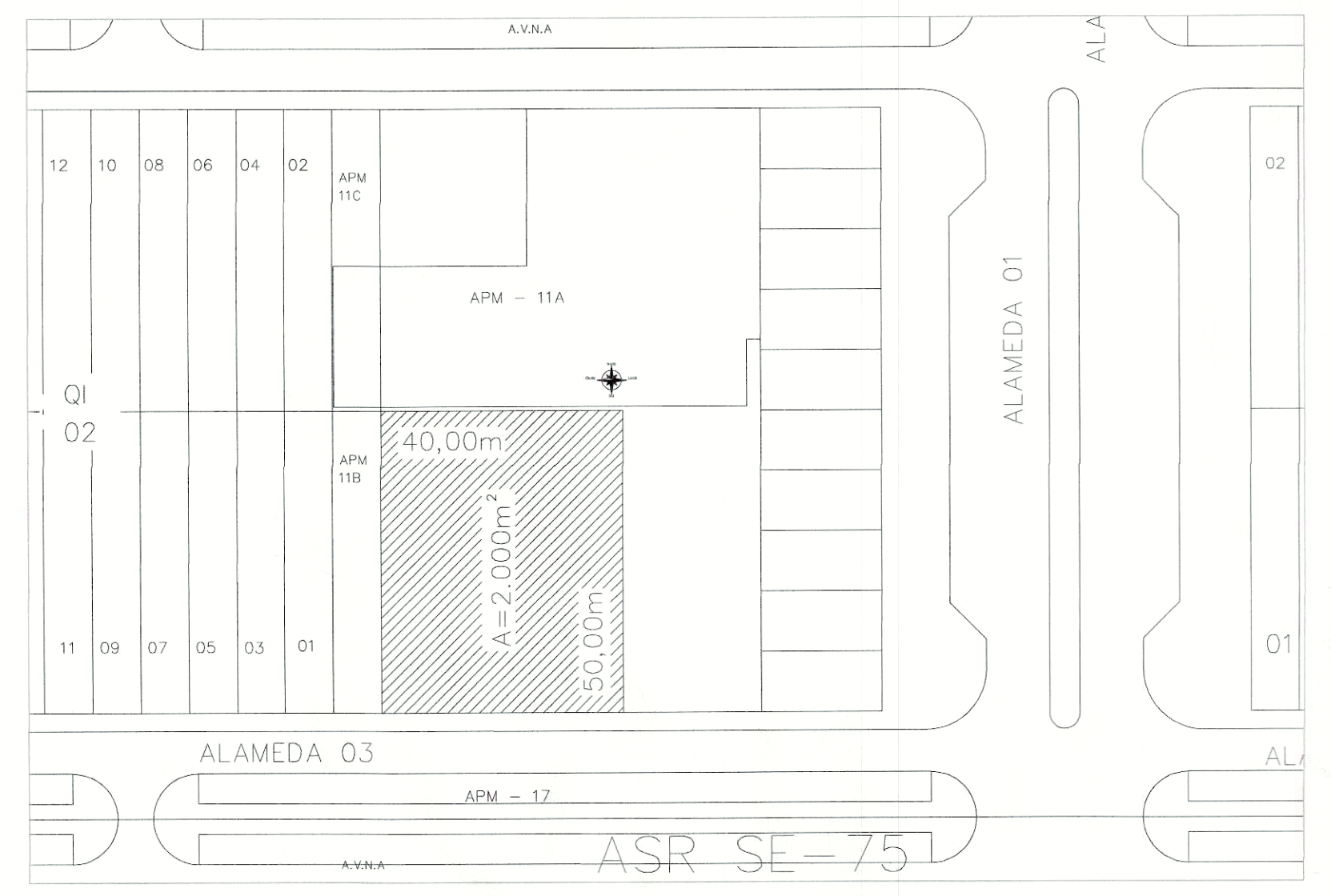


Planta de Locação e Cobertura
ESC.: 1/100



LEGENDA:

	ÁREA GRAMA	117.23 m ²
	PÓ DE BRITA	306.29 m ²
	CALÇADA	153.35 m ²
	PISO LAMINADO	157.05 m ²
	MURO EXISTENTE	30,15m
	MURO A CONSTRUIR	136,70m
	MEIO FIO	112,86 m



Planta de SITUAÇÃO
ESC.: 1/1000

CREA: _____

VIGILANCIA SANITARIA

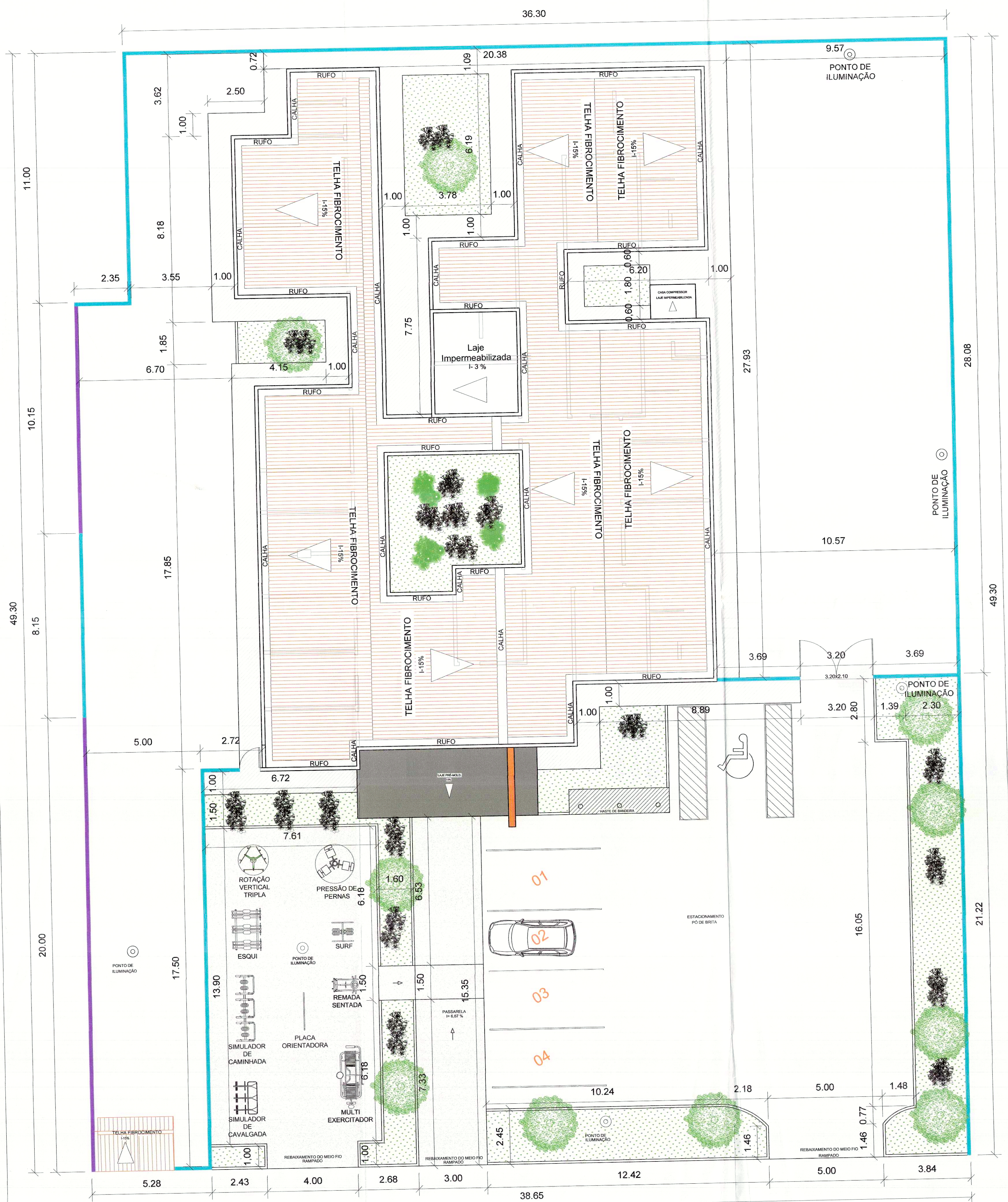
BOMBEIRO / NATURATINS

PREFEITURA MUNICIPAL DE PALMAS
SECRETARIA MUNICIPAL DE SAÚDE
ASSESSORIA DE ARQUITETURA

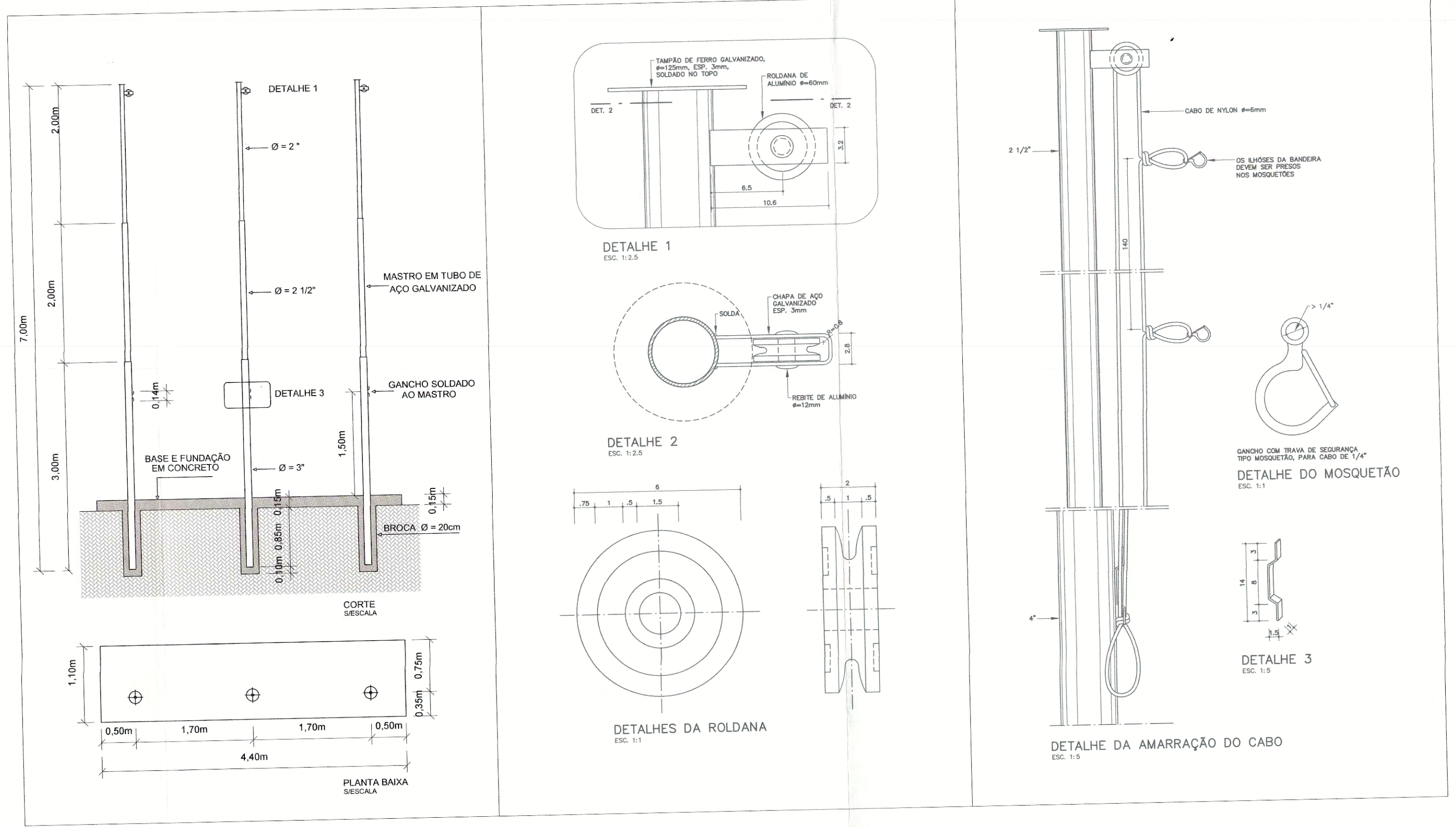
PROJETO ARQUITETÔNICO Folha: 1/1

Obra: UNIDADE DE SAÚDE DA FAMÍLIA
Proprietário: SECRETARIA MUNICIPAL DE SAÚDE
Endereço: ASR-SE 75, APM 11-A, 2ª ETAPA, FASE II PALMAS - TO

ÁREAS	Proprietário	ASS.: SECRETARIA MUNICIPAL DE SAÚDE
CONSTRUÍDA 494,49 m ²	Autor do Projeto	ASS.: ARQ. ALEXANDRE PAIXÃO
TERRENO 2.000 m ²	ART Firma Responsável	CREA TO: 011007-7/D
TAXA OCUPAÇÃO 24,72 %	CREA	
	Visto	
	ART	
Escala	Data	Conferido
INDICADAS	Março / 2011	Cadastro
Conteúdo	REVISÃO	
PLANTA LOCAÇÃO E COBERTURA SITUAÇÃO, LEGENDA E DETALHES DO MASTRO	Nº	DATA
		RESPONSÁVEL

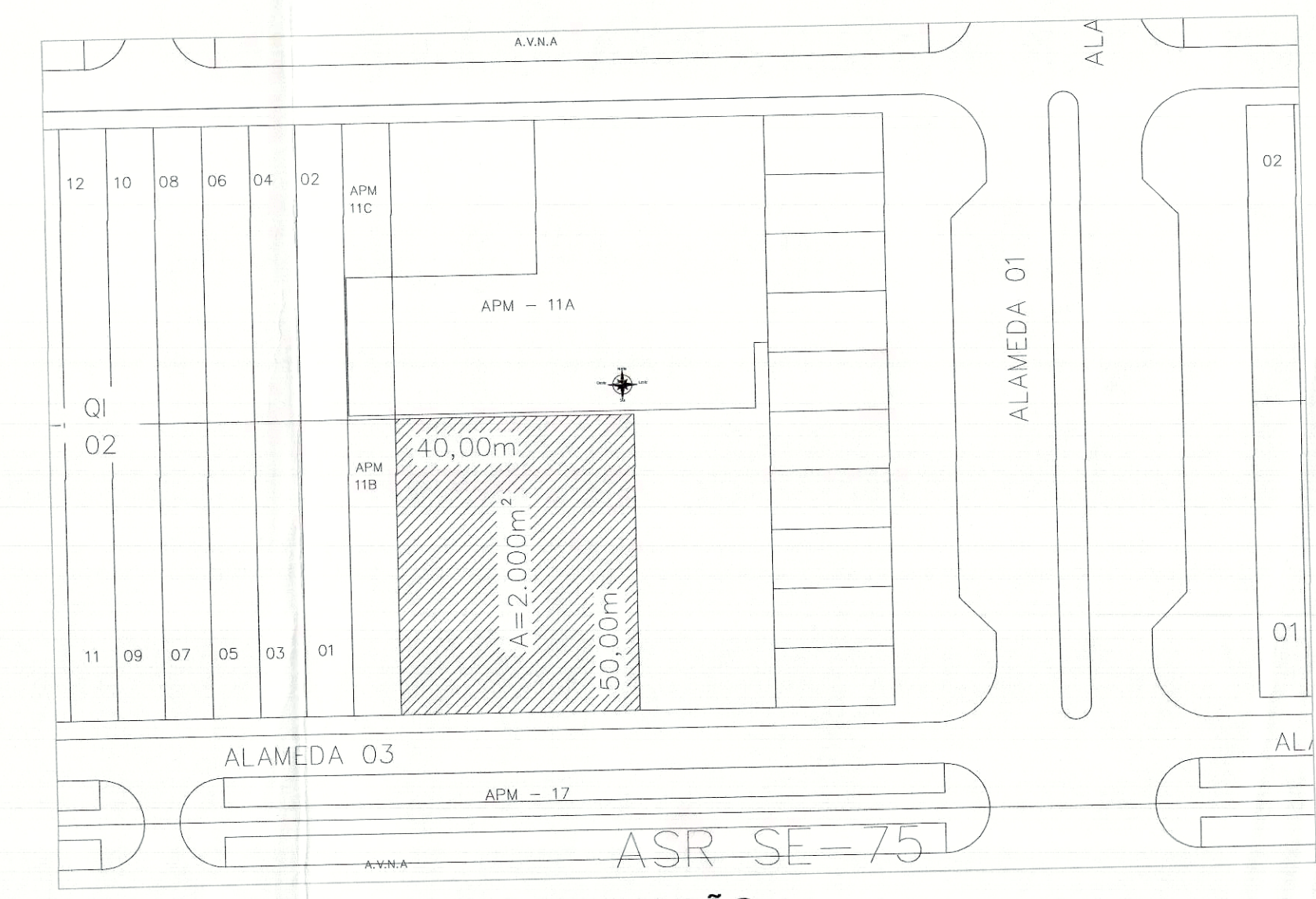


Planta de Locação e Cobertura
ESC.: 1/100



LEGENDA:

	ÁREA GRAMA	117.23 m ²
	PÓ DE BRITA	306.29 m ²
	CALÇADA	153.35 m ²
	PISO LAMINADO	157.05 m ²
	MURO EXISTENTE	30,15m
	MURO A CONSTRUIR	136,70m
	MEIO FIO	112,86 m



Planta de SITUAÇÃO
ESC.: 1/1000

CREA: _____ VIGILÂNCIA SANITÁRIA

BOMBEIRO / NATURATINS

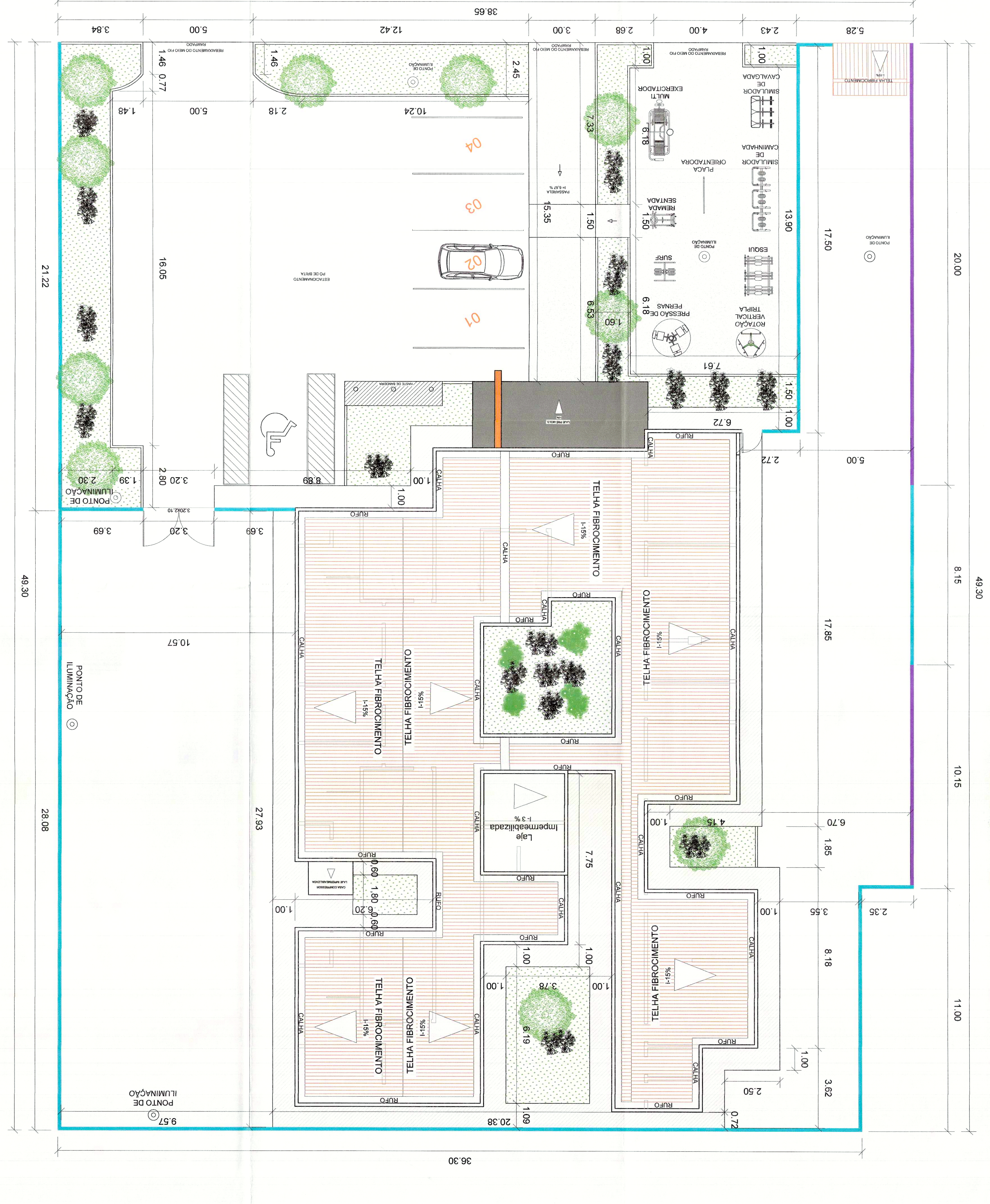
PREFEITURA MUNICIPAL DE PALMAS

SECRETARIA MUNICIPAL DE SAÚDE
ASSESSORIA DE ARQUITETURA

PROJETO ARQUITETÔNICO Folha: 1/1

Obra: UNIDADE DE SAÚDE DA FAMÍLIA
Proprietário: SECRETARIA MUNICIPAL DE SAÚDE
Endereço: ASR-SE 75, APM 11-A, 2ª ETAPA, FASE II PALMAS - TO

ÁREAS	Proprietário	ASS:	SECRETARIA MUNICIPAL DE SAÚDE
CONSTRUÍDA 494,49 m ²	Autor do Projeto	ASS:	ARQ. ALEXANDRE PAIXÃO
TERRENO 2.000 m ²	ART	CREA TO:	011007-7/D
TAXA OCUPAÇÃO 24,72 %	CREA	Nome	
	Visão	Confirido	Cadastro
	ART	Data	Março / 2011
Conteúdo	REVISÃO		
PLANTA LOCAÇÃO E COBERTURA	Nº	DATA	RESPONSÁVEL
SITUAÇÃO, LEGENDA E DETALHES DO MASTRO			



Planta de Locação e Cobertura

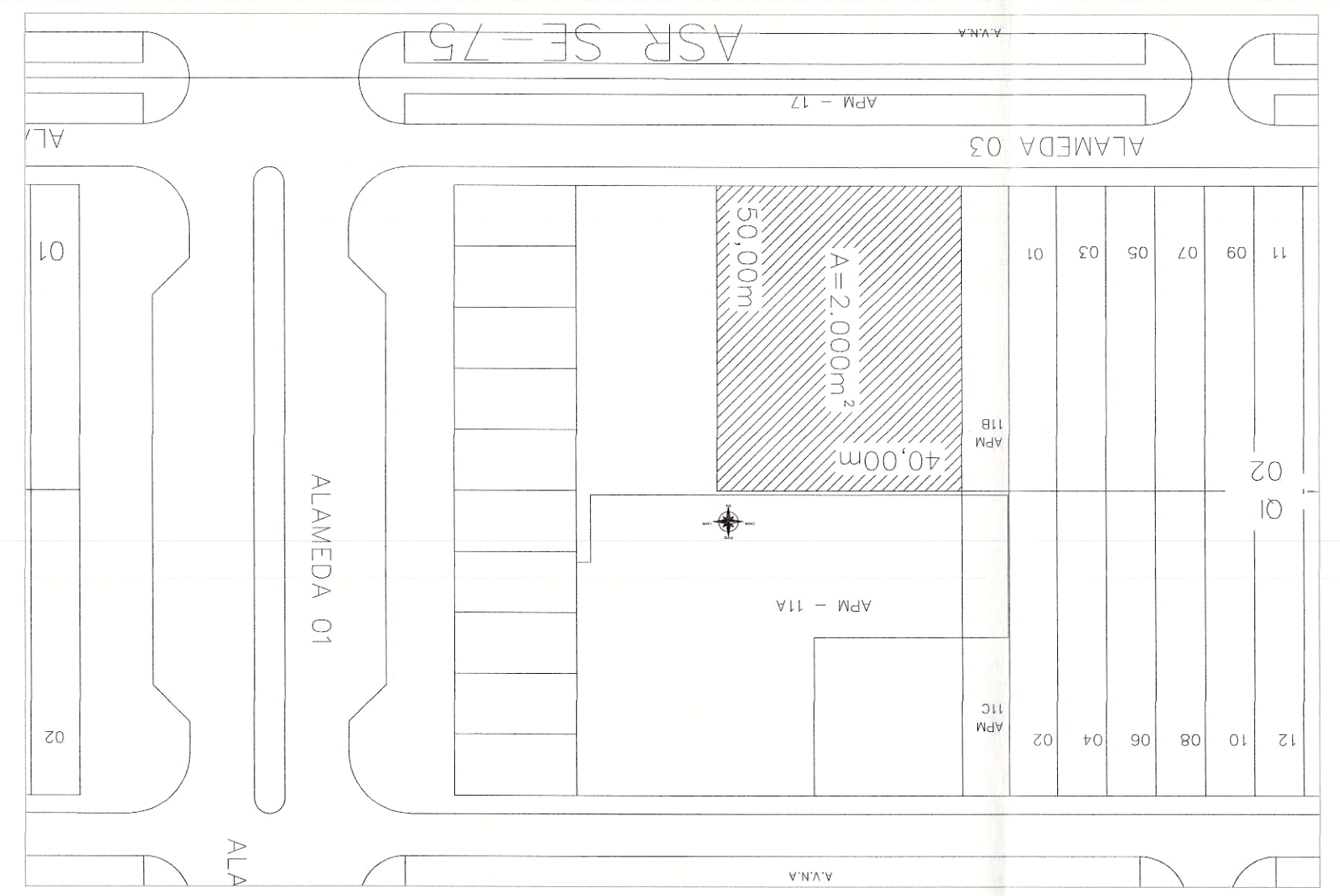
ESC.: 1/100

LEGENDA:

ÁREA GRAMA	117,23 m ²
PÓ DE BRITA	306,29 m ²
CALÇADA	153,35 m ²
PISO LAMINADO	157,05 m ²
MURO EXISTENTE	30,15m
MURO A CONSTRUIR	136,70m
MEIO FIO	112,86 m

Planta de Situação

ESC.: 1/1000



PREFEITURA MUNICIPAL DE PALMAS
 SECRETARIA MUNICIPAL DE SAÚDE
 ASSESSORIA DE ARQUITETURA

PROJETO ARQUITETÔNICO

Ora: UNIDADE DE SAÚDE DA FAMILIA
 SECRETARIA MUNICIPAL DE SAÚDE
 Endereço: ASR-SE 75, APM 11-A, 2ª ETAPA, FASE II

Ass.: SECRETARIA MUNICIPAL DE SAÚDE

Ass.: PROJETO ARQUITETÔNICO

Ass.: ARQ. ALEXANDRE PAIXÃO

Ass.: ARQ. ALEXANDRE PAIXÃO
 CREA TO. 011007-7/D

Ass.: Responsável

Ass.: CREA

Ass.: Visto

Ass.: ART

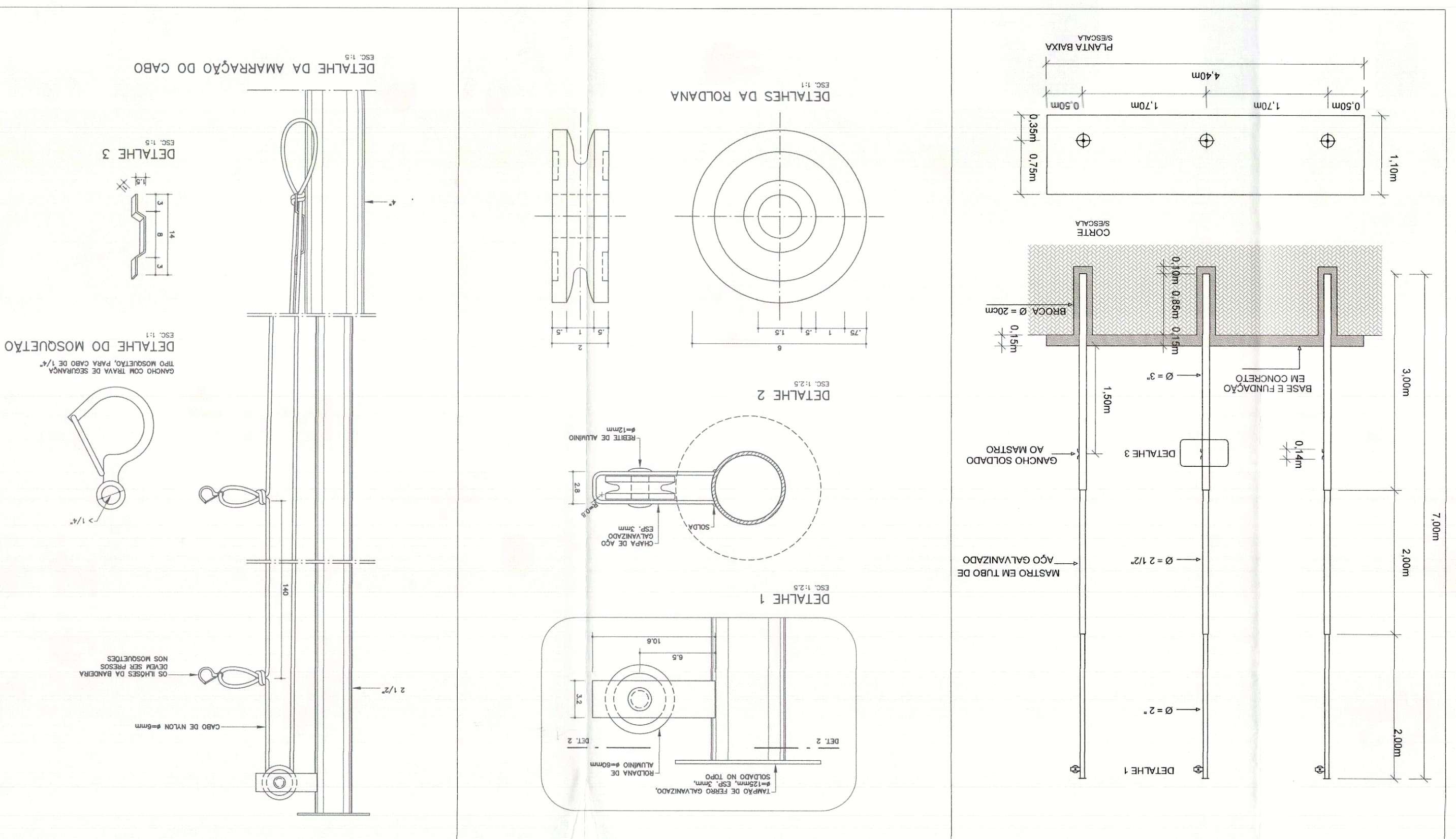
Ass.: Data: Março / 2011

Conteúdo: INDICADAS

Conteúdo: Nº DATA

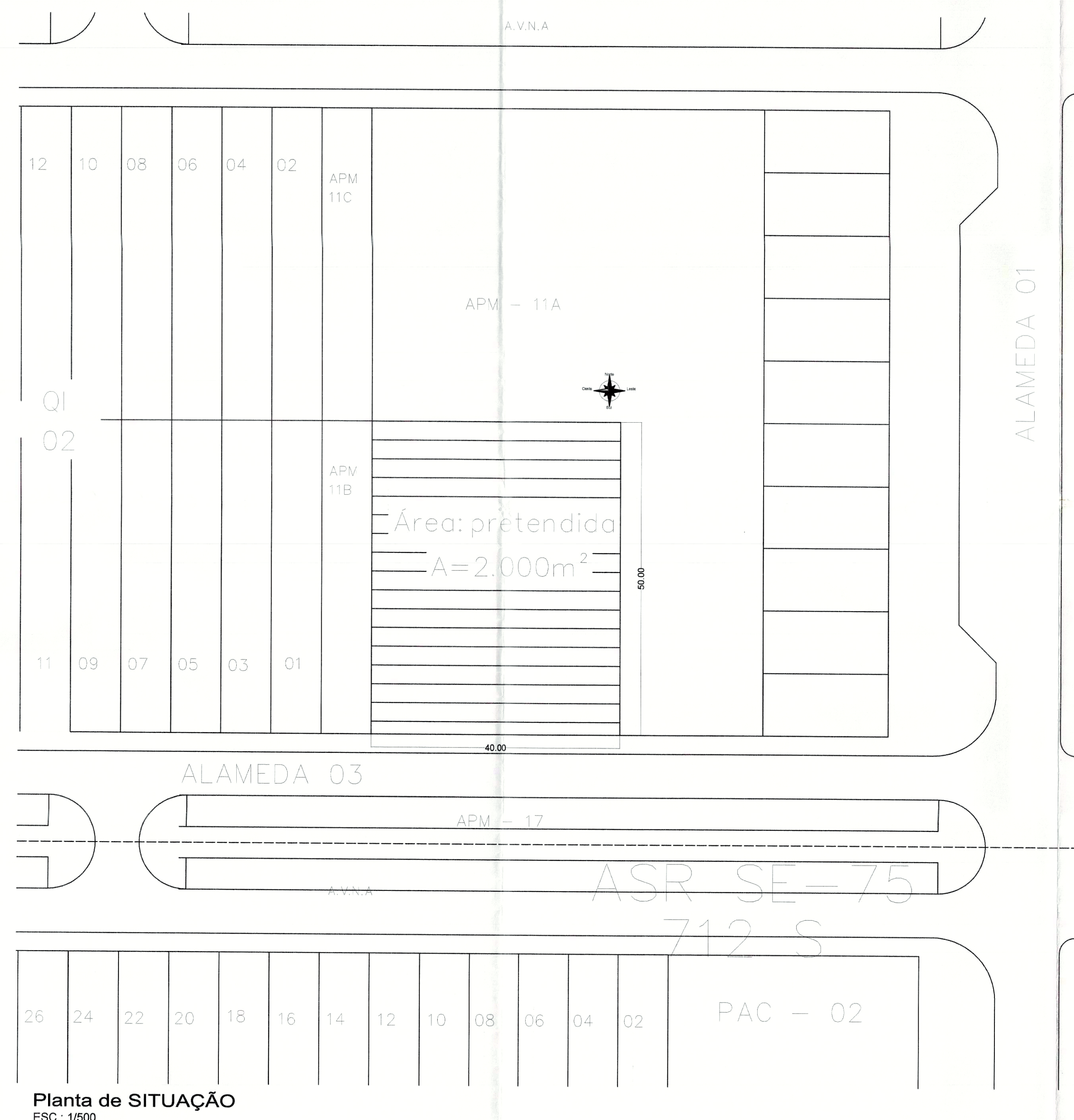
Conteúdo: RESPONSÁVEL

SITUAÇÃO

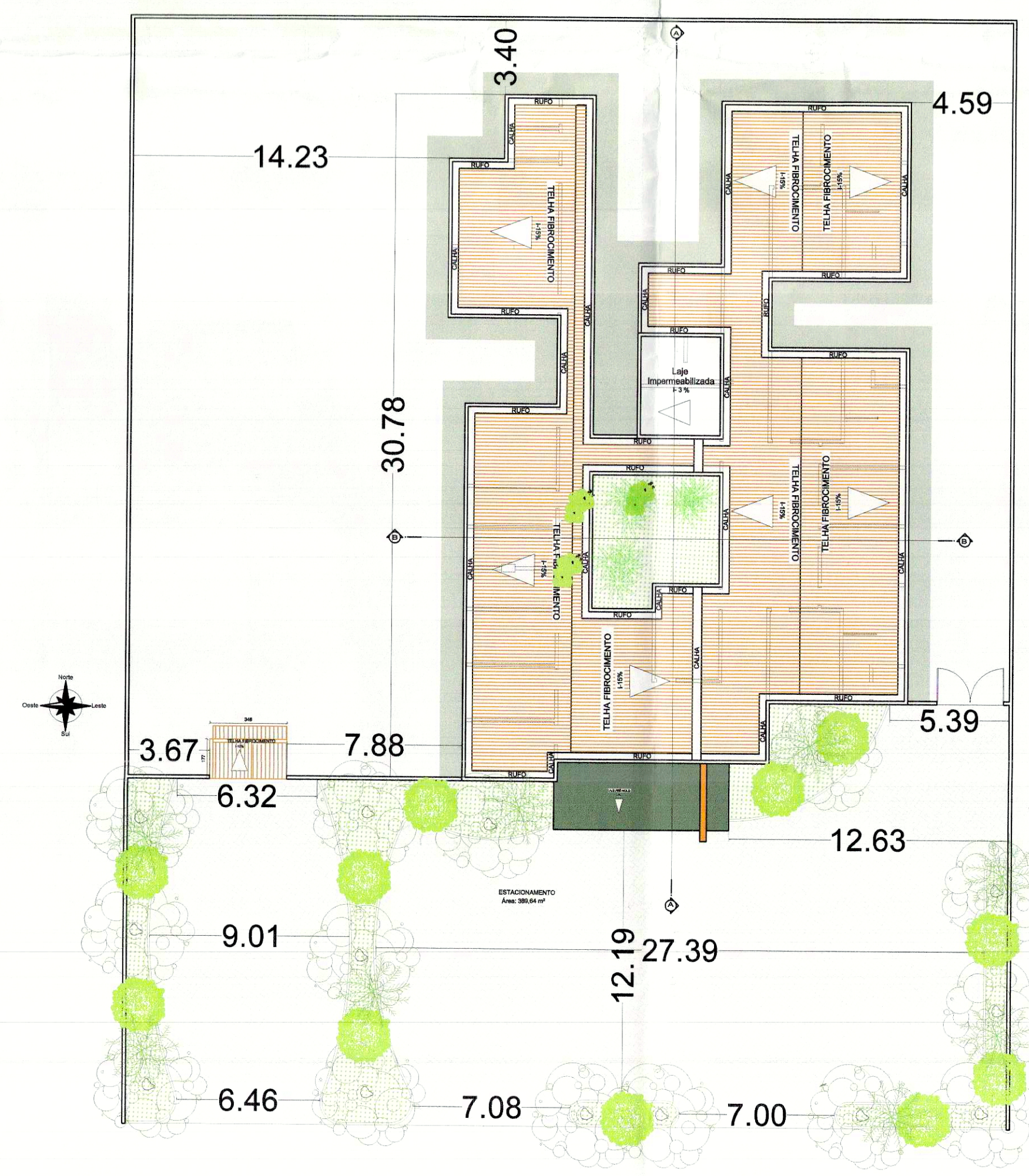




Planta Lay-out
ESC.: 1/50



Planta de SITUAÇÃO
ESC.: 1/500



Planta de Locação e Cobertura
ESC.: 1/200

- LEGENDA DE ACABAMENTOS**
- PISO CERÂMICO PEIS
 - PISO DE GRANITO
 - PISO CERMATO
 - ▲ PAREDE REV. CERÂMICO ATE 1.80m ALTURA
 - △ PAREDE TINTA ESMALTE SANITICO
 - PAREDE SANITICA
 - FORRO DE LAJE PREMOLOCADA TINTADA COM TINTA ACRILICA

<p>DEFERIDO PROJETO DEFERIDO CONFORME RESOLUÇÃO Nº 050 DE 21/02/02 E 349/199 DE 18/07/2002</p> <p>VIGILANCIA SANITARIA MUNICÍPIO DE PALMAS Márcio Nunes Coelho Superficial de Saúde</p>		<p>VIGILANCIA SANITARIA</p> <p>BOMBEIRO NATURATIS</p>												
<p>PREFEITURA MUNICIPAL DE PALMAS SECRETARIA MUNICIPAL DE SAÚDE ASSESSORIA DE ARQUITETURA</p>														
<p>PROJETO ARQUITETÔNICO Folha: 1/2</p>														
<p>Obra: UNIDADE DE SAÚDE DA FAMÍLIA Proprietário: SECRETARIA MUNICIPAL DE SAÚDE Endereço: ASR-SE 75, APM 11-A, 2ª ETAPA, FASE II PALMAS - TO</p>														
<p>ÁREAS</p> <p>CONSTRUIDA 494,49 m² TERRENO 2.000 m² TAXA OCUPAÇÃO 24,72 %</p>	<p>Proprietário Autor do Projeto ART Firma Responsável CREA Visto ART</p> <p>ASS: ARQ. CREA TO. 011507-2/0</p>	<p>Nome Cargo Cadastro</p> <p>REVISÃO</p> <table border="1"> <tr> <th>Nº</th> <th>DATA</th> <th>RESPONSÁVEL</th> </tr> <tr> <td> </td> <td> </td> <td> </td> </tr> <tr> <td> </td> <td> </td> <td> </td> </tr> <tr> <td> </td> <td> </td> <td> </td> </tr> </table>	Nº	DATA	RESPONSÁVEL									
Nº	DATA	RESPONSÁVEL												
<p>Escala: INDICADAS Conteúdo: PLANTA LOCALIZAÇÃO E COBERTURA PLANTA LAY-OUT SITUAÇÃO</p>														